

UNI M2/L mit Isolation

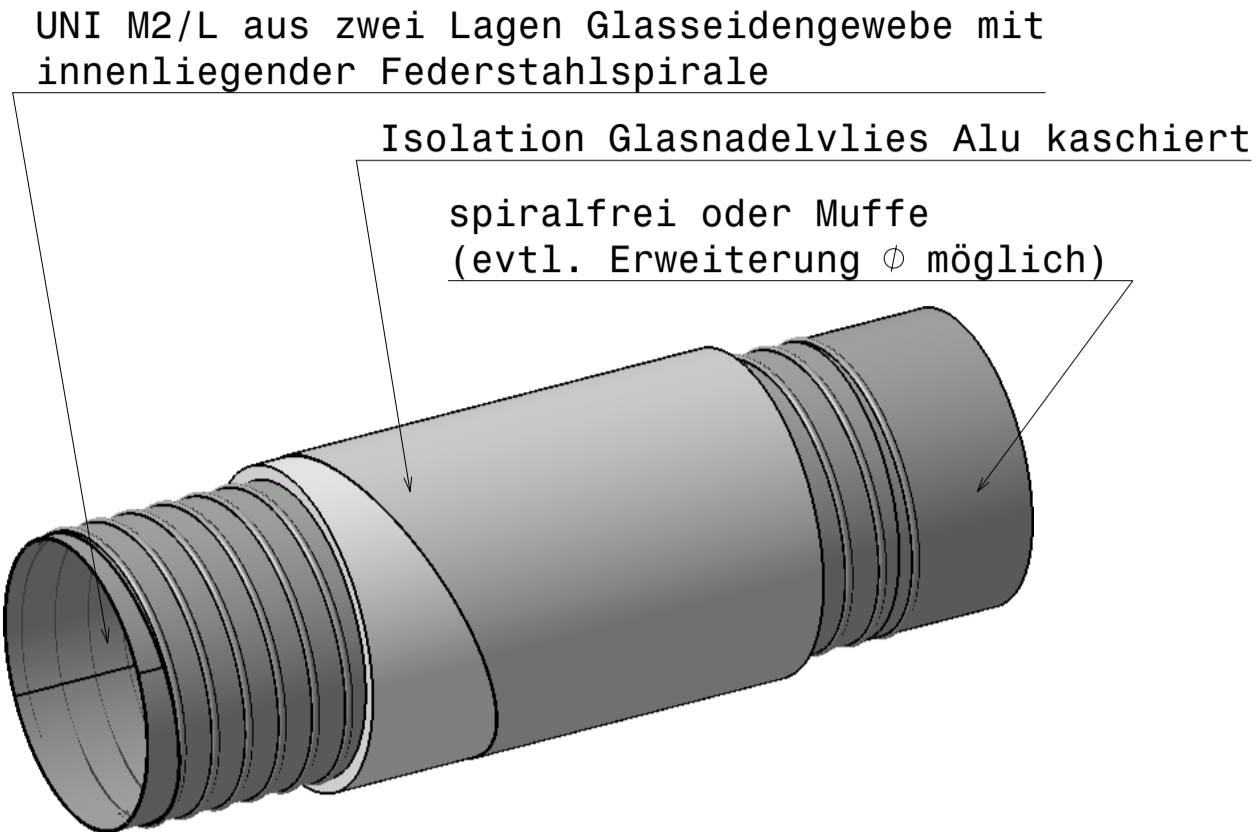


SCHLAUCHFABRIK

TECHNISCHE SCHLÄUCHE-
DIE FLEXIBLE LÖSUNG

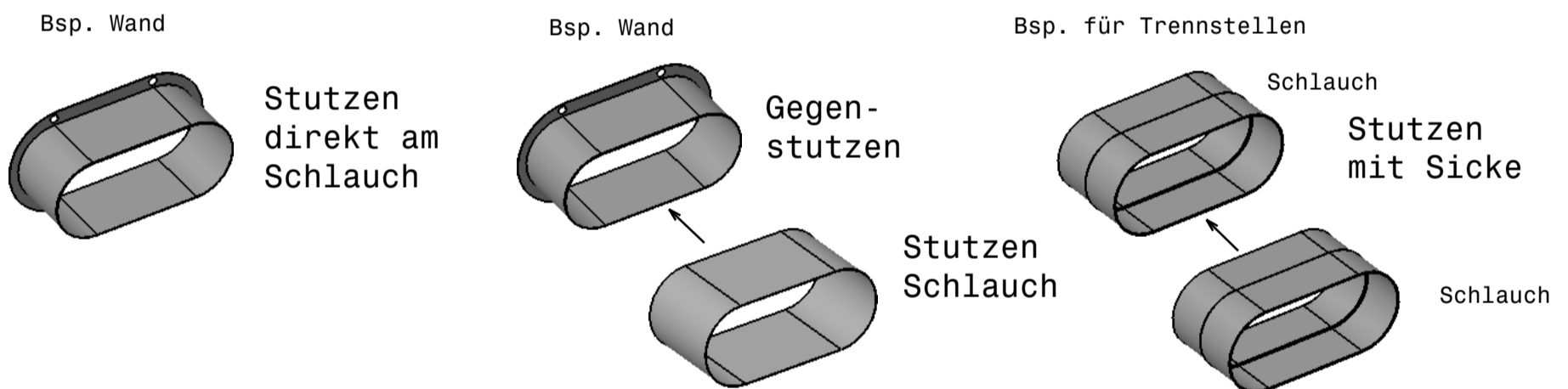
Anschrift
SHP-Primaflex GmbH
Zeiss-Straße 3-5
23636 Ratekau
Germany

Kontakt
T +49(0)4504-804-0
F +49(0)45004-804-32
E info@shp-primaflex.com
I www.shp-primaflex.com



Innendurchmesser: von $\phi 19\text{mm}$ bis $\phi 305\text{mm}$, Zwischenabmessungen auf Anfrage
Temperaturbereich: -55°C bis $+150^\circ\text{C}$

Beispiele für Stutzen oval



Tip Anpassung Stutzen:
Umfang Stutzen Schlauch = kleiner als Innendurchmesser Schlauch (-1), jedoch größer als Umfang Gegenstutzen (+1)

Die Stutzen werden individuell nach Bedarf und separat gefertigt.
Falls Stutzen bereits vorhanden, gerne die Anpassungsmöglichkeit erfragen.

Ovalisierung

ovalisierte Schläuche lassen sich in Richtung 1-1 flexibel verlegen, jedoch nicht extrem in Richtung 2-2 (zwecks Spirale)

Bei den Maßen der Ovalisierung ist zu bedenken, was sich runterdrückt - tritt rechts und links wieder aus.

